

MANUEL D'INSTRUCTION

**LUTECH
ÉNERGIE**

(514) 267-4237

CLIMATISATION

RÉFRIGÉRATION

VENTILATION

CHAUFFAGE

PISCINE

WWW.LUTECHENERGIE.COM

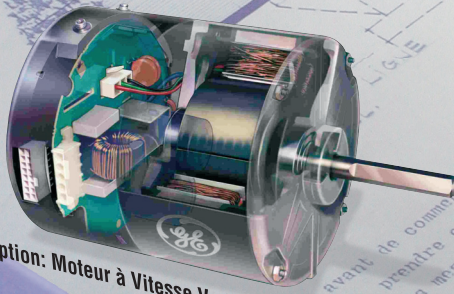
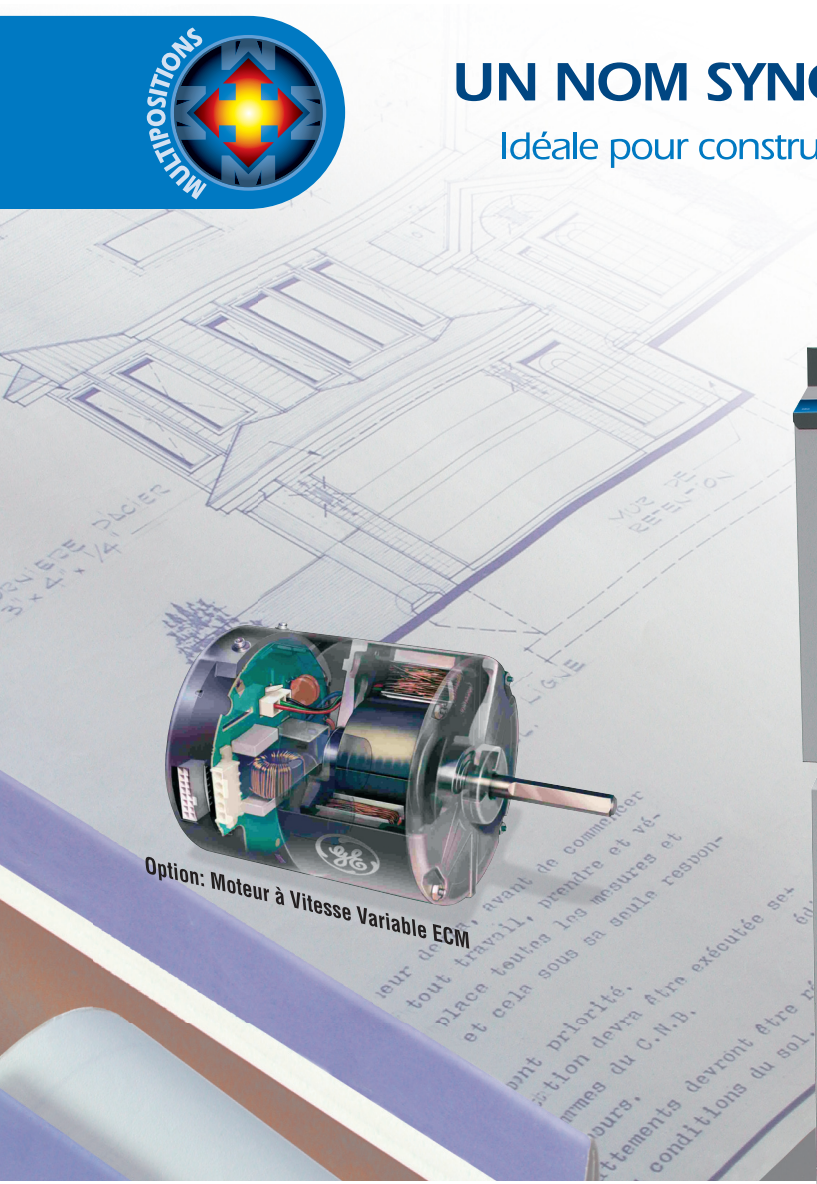
SUPREME

Fournaise électrique



UN NOM SYNONYME DE FIABILITÉ

Idéale pour construction neuve ou comme remplacement



Option: Moteur à Vitesse Variable ECM



COMPACT 36"

Disponible en version
3 conducteurs 120/240 Volts
et 2 conducteurs 240 Volts

Systeme compact, sécuritaire,

efficace à 100 % qui ne requiert aucune cheminée.

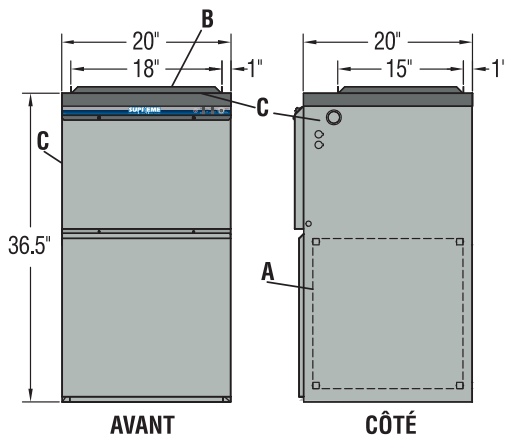
- Installation multi-positions / Fonctionnement silencieux
- Ventilateur à entraînement direct, moteur PSC 4-vitesses, jusqu'à 1900 pcm avec moteur 1.0 HP
- Optionnel : ventilateur à moteur à vitesse variable ECM 2.3
- Capacités disponibles : 10 kW à 27 kW (PSC) / 15 kW à 27 kW (ECM)
- Alimentation 120 Volts pour les accessoires auxiliaires (disponible si le 120 Volts est raccordé)
- Retour d'air par les côtés, l'arrière ou le dessous.

**Vous êtes à la recherche d'une façon économique de gardez votre famille au chaud?
La fournaise électrique compacte SUPRÊME est votre solution.**

- ▣ Disponible dans un grand nombre de capacité, la fournaise électrique Suprême peut facilement remplacer votre fournaise existante ou devenir le cœur de votre nouveau système de chauffage, ventilation et même climatisation.
- ▣ Votre Entrepreneur accrédité est en mesure de vous guider dans la sélection du modèle et de la capacité les mieux adaptés à vos besoins. Les fournaises électriques Suprême sont disponibles en modèles 2-fils 240 Volts avec moteurs PSC ou ECM ou en modèles 3-fils 120/240 Volts avec moteurs PSC.
- ▣ Les appareils sont tous munis d'un sélecteur de puissance et de ventilation continue, de témoins lumineux, d'un bornier 120 Volts sur les unités 3-fils pour faciliter les branchements d'accessoires et toutes les protections requises pour vous assurer un fonctionnement sécuritaire.
- ▣ Les éléments électriques de 4 kW et 5 kW ont été sélectionnés pour leur robustesse et leur fiabilité et comme le reste des composantes, demeurent facilement accessibles. Ils entrent en fonction de façon séquentielle et silencieuse à l'aide de signaux envoyés par des relais 22 Volts DC munis de temporisateurs et de redresseurs de courant.
- ▣ Grâce à son cabinet robuste à taille unique multi-positions, la fournaise Suprême peut être envisagée pour de multiples applications avec peu de dégagement à proximité de matériaux combustibles. Sa construction et son isolation supérieure lui confère un fonctionnement des plus silencieux.
- ▣ Et si vous souhaitez un confort accru, permettez-nous de vous suggérer le moteur de ventilateur à vitesse variable optionnel. Cette technologie avancée permet au ventilateur de constamment fournir la bonne quantité d'air améliorant ainsi votre confort et optimisant l'utilisation de l'énergie.



SUPRÊME
Fournaise électrique



Modèle	Voltage		Phase	kW	Btu/h	Moteur PSC 4 vitesses	Moteur ECM 2.3 à vitesse variable
	3 fils	2 fils					
FEM 10	120/240	240	1	10	34,120	1/3 HP	n/a
FEM 15	120/240	240	1	15	51,180	1/3 HP	1/2 HP
FEM 18	120/240	240	1	18	61,420	1/3 HP	1/2 HP
FEM 20	120/240	240	1	20	68,240	1/3 HP	1/2 HP
FEM 20 H	120/240	240	1	20	68,240	1.0 HP	n/a
FEM 23	120/240	240	1	23	78,480	1/3 HP	n/a
FEM 23 H	120/240	240	1	23	78,480	1.0 HP	1.0 HP
FEM 27 H	120/240	240	1	27	92,130	1.0 HP	1.0 HP

Note*: Moteurs ECM disponibles uniquement sur les unités 2 fils 240 Volts

- A) Retours d'air pour filtre 20" x 20" sur les côtés, l'arrière et le dessous, ils sont munis d'ouvertures pré-amorcées aux 4 coins
- B) Sortie d'air
- C) Ouvertures pour raccordement électriques 1 3/8", 1 3/4" et 7/8". Disponible sur les côtés et le dessus

Climatisation : La fournaise FEM peut être jumelée à un climatiseur / thermopompe ICP d'une capacité maximum de 3 tonnes (5 tonnes avec un moteur de 1.0 HP). Le serpentin de refroidissement peut être installé à l'entrée ou à la sortie de la fournaise.



Corporation UTC (Canada)
Division ICP
3400 boul. Industriel
Sherbrooke (Québec)
J1L 1V8
www.icpusa.com

