

MANUEL D'INSTRUCTION

**LUTECH
ÉNERGIE**

(514) 267-4237

CLIMATISATION

RÉFRIGÉRATION

VENTILATION

CHAUFFAGE

PISCINE

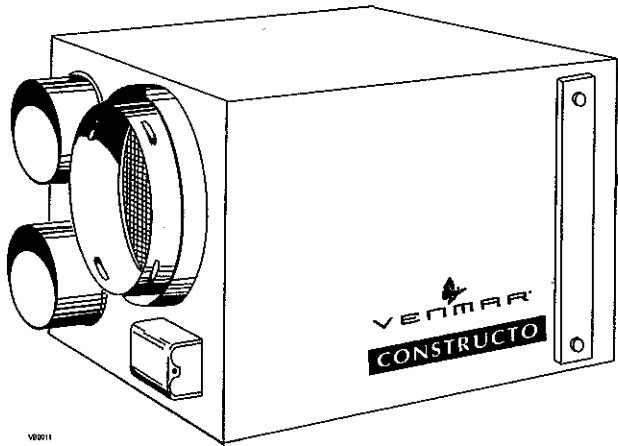
WWW.LUTECHENERGIE.COM



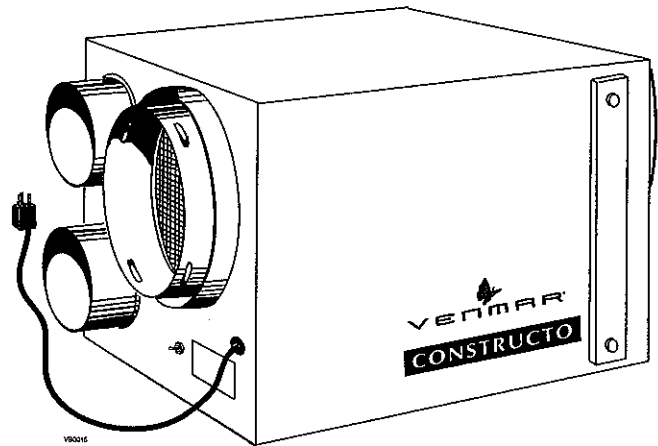
VENMAR®

ÉCHANGEUR D'AIR CONSTRUCTO

Venmar Échangeur d'Air Constructo
Pièce #41000 Canada
Pièce #41005 É-U



Pièce #41000



Pièce #41005

SYSTÈME DE VENTILATION DE BASE, ÉCONOMIQUE ET ROBUSTE, QUI CONTRÔLE L'EXCÈS D'HUMIDITÉ. IDÉAL POUR LES BUNGALOWS OU PETITES SURFACES.

- Échange d'air avec l'extérieur; évacuation de l'air vicié et admission d'air frais.
- Contrôle le niveau d'humidité à l'intérieur de la maison.
- Filtration de l'air par un filtre mécanique lavable.
- Bouches de distribution et d'aspiration de 6"Ø (15,54 cm Ø) afin de faciliter l'installation dans les maisons neuves.
- Contrôle mural par déshumidistat (120V au Canada, 12V Classe 2 aux États-Unis).
- Garantie complète de deux ans sur le système.

Disponibles chez :

--

Dimensions

Dimensions de l'appareil: 46,4 cm X 31,1 cm X 38,1 cm
(18-1/4" X 12-1/4" X 15")

Poids: 18 kg (40 lbs.)

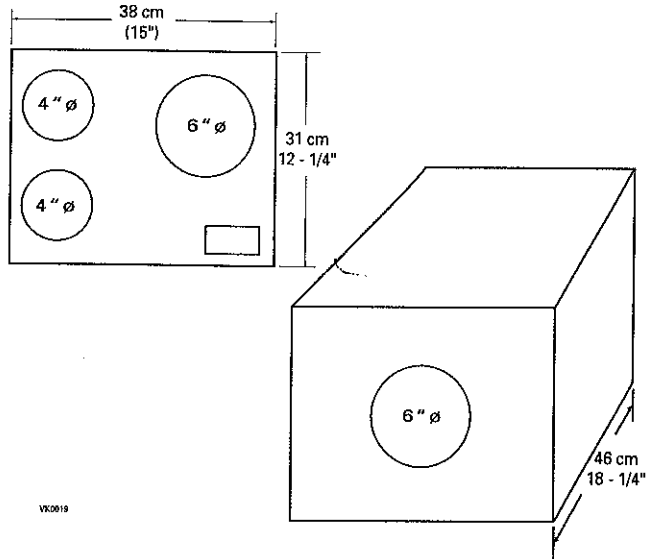
Caractéristiques électriques:

Échangeur d'air Constructo:

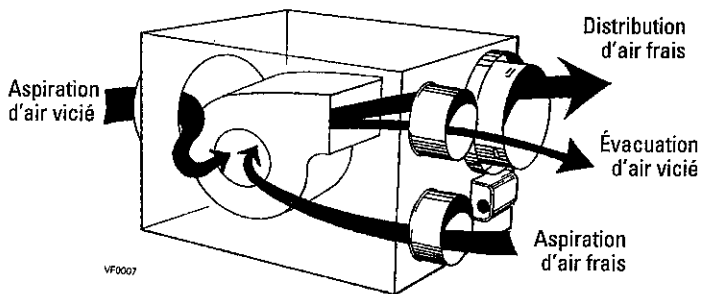
Voltage: 120 Volts

Puissance: 200 Watts

Ampérage: 3,0 Ampères



Écoulements d'air en échange



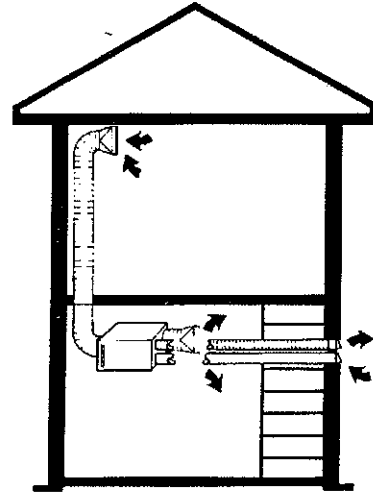
Débits de ventilation

Échangeur d'air Constructo:

- entrée d'air frais: 30 l/s (60 cfm)
- sortie d'air vicié: 40 l/s (80 cfm)
- débit de circulation: 125 l/s (250 cfm)

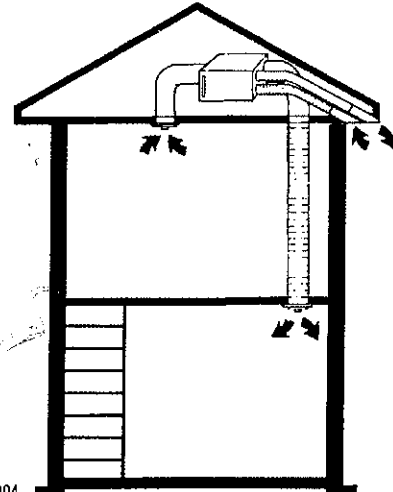
Installation

MODÈLE D'INSTALLATION AU SOUS-SOL



VH0005

MODÈLE D'INSTALLATION AU GRENIER



VH0004

Garantie

Les Échangeurs d'air Venmar Constructo sont appuyés par une garantie complète de deux ans contre tout vice provenant de pièces ou de la fabrication et pouvant en affecter le fonctionnement. La garantie s'appliquera dans les cas où les dommages ne seront pas le résultat d'une mauvaise installation, d'un mauvais usage, d'abus ou de négligence, de cas fortuits, de force majeure ou de toute autre circonstance hors du contrôle de Venmar Ventilation inc.

Soumis par :		Date :	Projet :
Quantité :	Modèle no. :	Remarques :	Lieu :
			Architecte :
			Ingénieur :
			Entrepreneur :



VENMAR

Groupe Produits Résidentiels, 550 boul. Lemire, Drummondville, QC, Canada J2C 7W9 - Tél.: 1-800-567-3855 Fax: 1-800-567-1715



www.venmar-ventilation.com

10/99

FICHE TECHNIQUE #90334